



GETOtec

Schwindstraße 9
D-80798 München

Telefon: +49 (0)89 954164 10

Telefax: +49 (0)89 954164 11

info@getotec.de

www.getotec.de

© Alle Rechte vorbehalten.

Nachdruck, auch auszugsweise, ist ohne unsere Genehmigung nicht gestattet.

Anmerkung:

Wir bemühen uns den Inhalt mit hoher Qualität zur Verfügung zu stellen.

Trotz höchstmöglicher Sorgfalt kann keine Gewähr und Haftung für die Richtigkeit, Aktualität oder Vollständigkeit der Inhalte und Informationen übernommen werden.

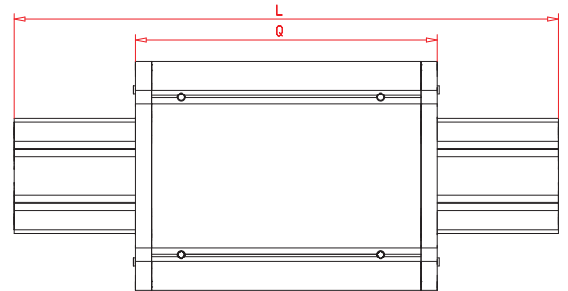
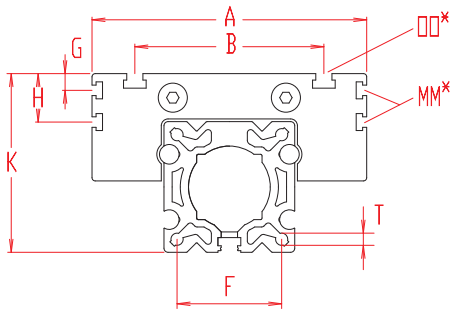
Wir behalten es uns weiterhin vor, jederzeit die Inhalte und die technischen Eigenschaften der darin enthaltenen Produkte zu aktualisieren.

1 Abmessungen und Bestellcode

4

Rollenführungen ER

1 Abmessungen und Bestellcode



Bei Verlängerung der Schlittenlänge erhöht sich die Grundlänge um die Verlängerung.

Baugröße	Grundlänge L	A	B	F	G	H	J	K	MM für	OO für	Q	T	Grundgewicht	Gewicht pro 100 mm
ER 30	86	70	56	23	-	-	M 6	41	-	M 6	82	M 4	0,5 kg	0,12 kg
ER 40	126	100	66	29	-	-	M 6 - M10	55	-	M 6	122	M 5	0,7 kg	0,23 kg
ER 60	172	144	96	48	-	-	M 6 - M10	79	-	M 8	168	M 6	2,4 kg	0,61 kg
ER 60S	198	170	108	48	-	-	M 6 - M10	83	-	M 8	194	M 6	3,4 kg	0,61 kg
ER 80	198	170	117	64	10	30	M 6 - M10	110	M 6	M 10	194	M 8	3,7 kg	0,90 kg
ER 80S	218	190	126	64	12,5	30	M 6 - M10	111	M 6	M 8	214	M 8	4,7 kg	0,90 kg
ER 100	304	230	155	80	-	29	M 10	139	M 10	M 10	300	M 10	10,8 kg	1,50 kg
ER 125	369	295	200	100	-	30	M 12	170	M 10	M 12	365	M 12	20,3 kg	2,05 kg

Abmessungen in mm

0 Führungsprofilausführung:

- (0) Standard (2) Wellen und Schrauben korrosionsgeschützt
- (4) erweiterte korrosionsgeschützte Ausführung (abhängig von verfügbaren Komponenten)

0 Schlittenausführung:



Baugröße	Ausführung 1	
	Q	L
30	94	98
40	138	142
60	184	188
60S	214	218
80	210	214
80S	234	238
100	316	320
125	389	393

Einsatz:

Als mitlaufende Einheit um Lasten aufzunehmen oder Pneumatikzylinder anzubauen.

1500

Grundlänge + Verstellweg = Gesamtlänge

ER 40 0 0 0 0 0 0 0 0 0 1500

Pos. 1 2 3 4 5 6 7

Bestellbeispiel:

ER 40, Rollführungssystem ohne Antrieb, Standardführungsprofilausführung, Standardschlitten, Verstellweg 1374 mm

GETOtec

Schwindstraße 9
D-80798 München

Telefon: +49 (0)89 954 164 10

Telefax: +49 (0)89 954 164 11

info@getotec.de
www.getotec.de