



GETOtec

Schwindstraße 9
D-80798 München

Telefon: +49 (0)89 954164 10

Telefax: +49 (0)89 954164 11

info@getotec.de

www.getotec.de

© Alle Rechte vorbehalten.

Nachdruck, auch auszugsweise, ist ohne
unsere Genehmigung nicht gestattet.

Anmerkung:

Wir bemühen uns den Inhalt mit hoher
Qualität zur Verfügung zu stellen.

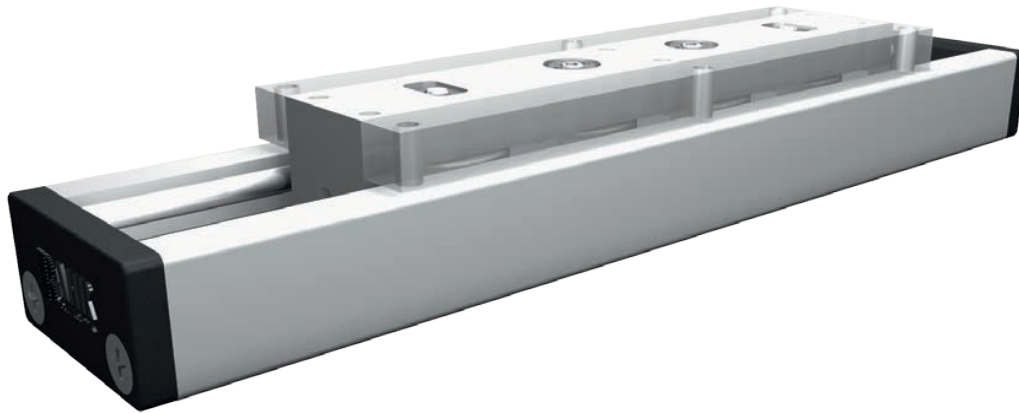
Trotz höchstmöglicher Sorgfalt kann keine
Gewähr und Haftung für die Richtigkeit,
Aktualität oder Vollständigkeit der Inhalte
und Informationen übernommen werden.

Wir behalten es uns weiterhin vor, jederzeit
die Inhalte und die technischen Eigenschaften
der darin enthaltenen Produkte zu aktualisieren.

1 Technische Daten	4
2 Abmessungen und Bestellcode	5
3 Anwendungsbeispiele	6

Rollenführungen UL

1 Technische Daten



Funktion:

Sehr flach bauend durch einen rechteckigen Aluminiumführungskörper mit seitlich, formschlüssig einliegenden, gehärteten Stahlwellen. Auf dem Führungskörper bewegt sich der Führungsschlitten mit einliegenden, spielfrei einstellbaren Linearkugellagern.

Einbaulage:

Beliebig, max. Länge 6.000 mm.

Führungsschlittenanschluss:

über Gewindebohrungen

Befestigung:

über nachträgliche Bohrungen oder Gewindebohrungen

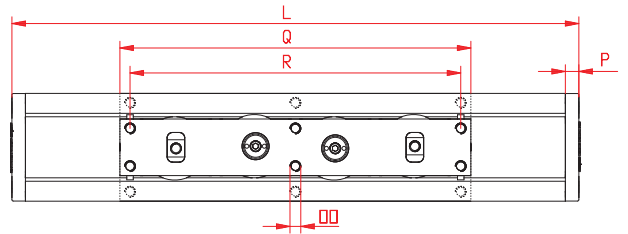
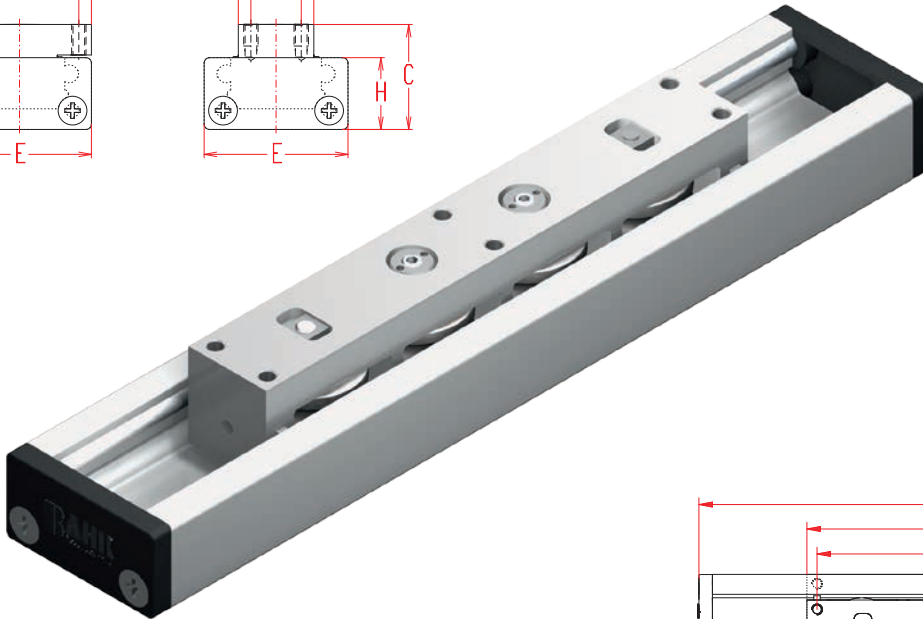
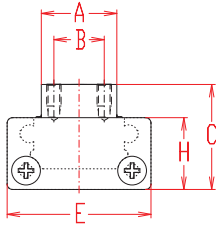
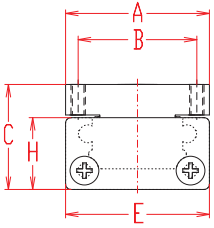
Lasten und Lastmomente	Baugröße	UL 40		UL 60		UL 80	
	Belastung	statisch	dynamisch	statisch	dynamisch	statisch	dynamisch
	F_x (N)	-	-	-	-	-	-
	F_y (N)	620	500	1750	1400	2750	2200
	F_z (N)	560	450	1250	1000	1930	1550
	M_x (Nm)	50	10	50	40	85	60
	M_y (Nm)	60	50	100	80	140	110
	M_z (Nm)	40	30	75	60	110	90
Für die Summe aller Kräfte und Momente gilt:							
Vorhandener Wert $\frac{F_y}{F_{y,dyn}} + \frac{F_z}{F_{z,dyn}} + \frac{M_x}{M_{x,dyn}} + \frac{M_y}{M_{y,dyn}} + \frac{M_z}{M_{z,dyn}} \leq 1$							
Verfahrgeschwindigkeit							
max. (m/s)		4		6		7	
Flächenträgheitsmomente Al-Profil							
I_x mm ⁴		0,15x10 ⁵		0,5x10 ⁵		2,0x10 ⁵	
I_y mm ⁴		0,85x10 ⁵		3,6x10 ⁵		12,1x10 ⁵	
E-Modul N/mm ²		70000		70000		70000	

Formeln: UL

$$f = \frac{F \cdot L^3}{E \cdot I \cdot 192}$$

f = Durchbiegung (mm)
 F = Belastung (N)
 L = freie Länge (mm)
 E = Elastizitätsmodul 70000 (N/mm²)
 I = Trägheitsmoment (mm⁴)

2 Abmessungen und Bestellcode



Baugröße	Grundlänge L	A	B	C	E	H	OO für	P	Q	R	Grundgewicht	Gewicht pro 100 mm
UL 40	160	40/20	31/13	33	40	22	M 5/M 5x8	6	146*	120	1,2 kg	0,13 kg
UL 60	215	60/29	48/20	43	60	30	M 6/M 6x10	8	194*	180	2,1 kg	0,20 kg
UL 80	285	80/42	66/28	58,5	80	40	M 8/M 8x12	10	260*	245	4,2 kg	0,48 kg

* = längere oder kürzere Schlittenversion nicht möglich
Abmessungen in mm

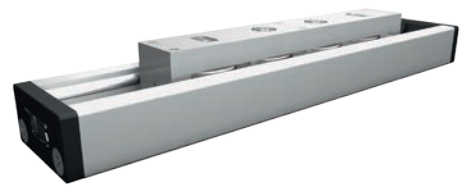
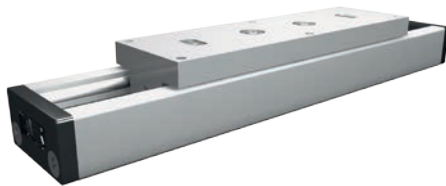
0 Führungsprofilausführung:

- (0) Standard
- (2) Wellen und Schrauben korrosionsgeschützt
- (4) erweiterte korrosionsgeschützte Ausführung (abhängig von verfügbaren Komponenten)

0 Führungsschlittenausführung:

- (0) Breite Ausführung

- (1) Schmale Ausführung



1500 Grundlänge + Verstellweg = Gesamtlänge

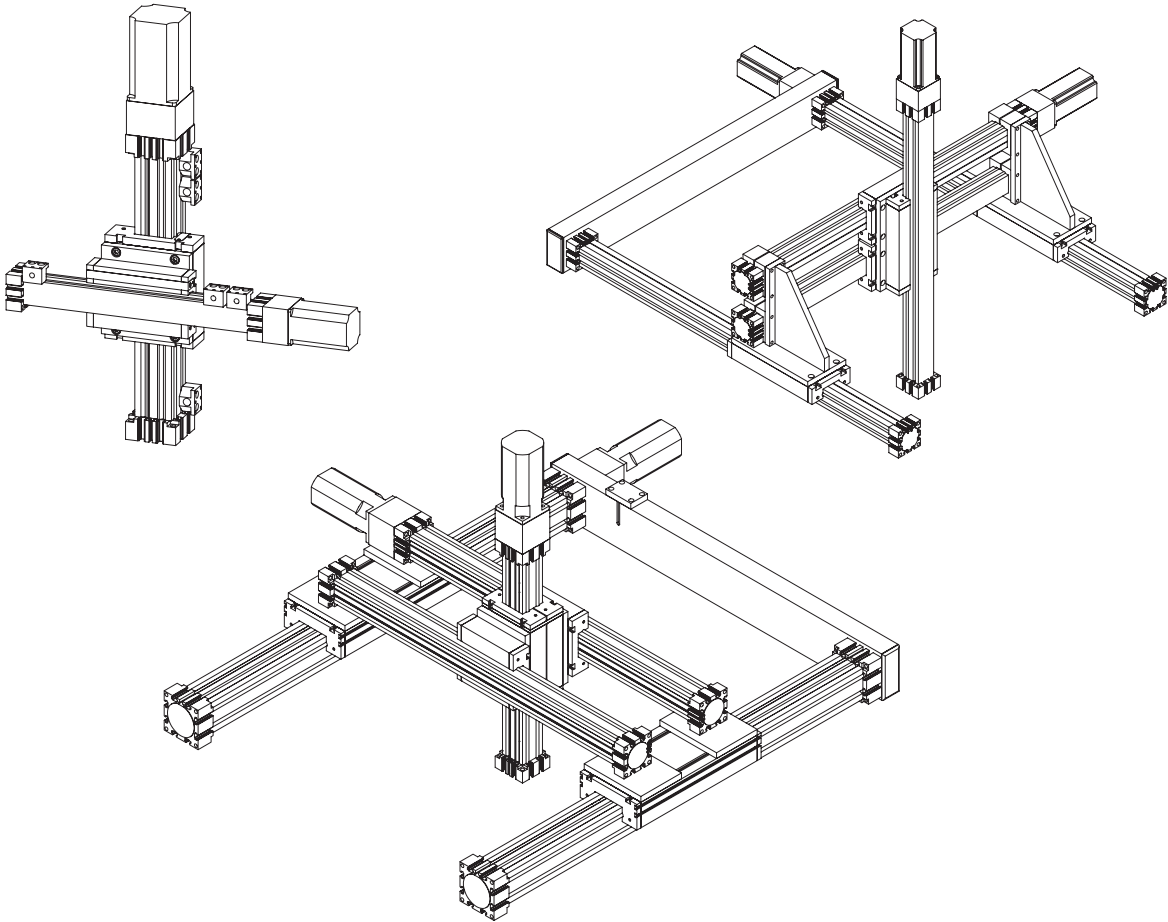
UL	40	0	0	0	0	0	0	0	0	0	0	1500
Pos.	1	2	3	4	5	6	7					

Bestellbeispiel:

UL 40, Rollführungssystem ohne Antrieb, Standardführungsprofilausführung (breite Ausführung), Verstellweg 1340 mm

Rollenführungen UL

3 Anwendungsbeispiele



GETOtec

Schwindstraße 9
D-80798 München

Telefon: +49 (0)89 954 164 10

Telefax: +49 (0)89 954 164 11

info@getotec.de
www.getotec.de