

Firma:	Bearbeiter:
Ansprechpartner Technik:	Datum:
Ansprechpartner Einkauf:	Projektname:

Projektplan (aktuelle Projektphase/Zeitplan/Stückzahlen/Zielpreis)

Anwendung (welche Branche, Maschine, Applikation etc.)

Systemdaten

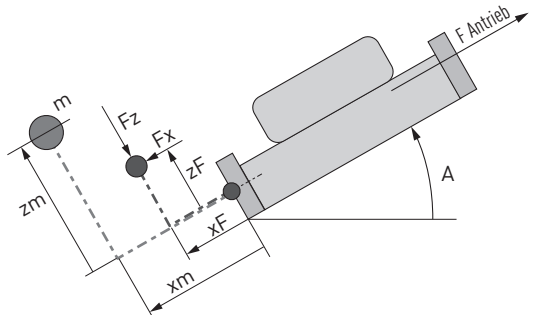
Hublänge [mm]: _____

Umgebungsbedingungen (Temperatur, Luftfeuchtigkeit, Späne, Schmutz):

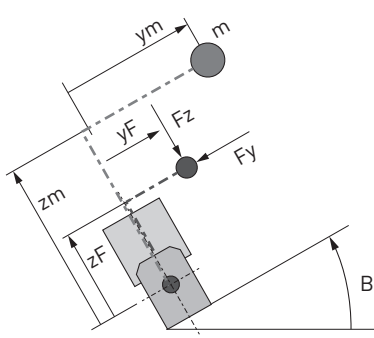
Zyklusbeschreibung (Verfahrweg, Zeit, Geschwindigkeit, Beschleunigung sowie Nebenzeiten (Pause, Greifzeiten etc.))

Fahrt Nr.	Verfahrweg [mm]	Positionierzeit [s]	V_{max} [m/s]	a_{max} [m/s ²]	Pause [s]	Beschreibung der Fahrt bzw. der Nebenzeiten
1						
2						
3						
4						
5						

Lage der Achse im Raum



Winkel A: _____ °



Winkel B: _____ °

Bewegte Masse:
 $m =$ _____ [kg]

Schwerpunkt der bewegten Masse m :
 $x_m =$ _____ [mm]
 $y_m =$ _____ [mm]
 $z_m =$ _____ [mm]

Externe Kräfte:
 $F_x =$ _____ [N]
 $F_y =$ _____ [N]
 $F_z =$ _____ [N]

Krafteinleitungspunkt:
 $x_F =$ _____ [mm]
 $y_F =$ _____ [mm]
 $z_F =$ _____ [mm]

Projektierungsblatt

Linearachse HC



Motion Control & Systems

Optionen		
Merkmal	Standard	Option
Endschalter ¹⁾ :	<input type="checkbox"/> A	<input type="checkbox"/> C <input type="checkbox"/> D ²⁾ <input type="checkbox"/> Ohne
Klemmelement:	<input type="checkbox"/> Ohne	<input type="checkbox"/> Mit ³⁾
Wegmess-System:	<input type="checkbox"/> Ohne	<input type="checkbox"/> Analog <input type="checkbox"/> Digital
Antriebs-Schnittstelle:	<input type="checkbox"/> Ohne	<input type="checkbox"/> Rechts <input type="checkbox"/> Links
Motor-/Getriebeadapter:	<input type="checkbox"/> Ohne	<input type="checkbox"/> Mit Adapter für Motor, Typ: _____ Hersteller _____ <input type="checkbox"/> Mit Adapter für Neugart-Getriebe, Typ: _____
Getriebe:	<input type="checkbox"/> Ohne	<input type="checkbox"/> Mit angebautem Getriebe, Typ: _____ Übersetzung: _____ <input type="checkbox"/> Mit angebautem Getriebe gemäß Auslegung
Zubehör:	<input type="checkbox"/> Ohne	<input type="checkbox"/> Wellenzapfen Typ: _____ Anzahl: _____ <input type="checkbox"/> Zentrierhülse (VPE: 10Stk.) Typ: _____ Anzahl: _____ <input type="checkbox"/> Nutensteine (VPE: 10Stk.) Typ: _____ Anzahl: _____

¹⁾ Für Details siehe Bestellcode im Katalog „Linearachsen und Achssysteme HX“

²⁾ Nicht verfügbar für HC025B

³⁾ Nicht verfügbar für HC025B und HC040B

Skizze [ggf. separater Anhang]